

Pour Applications Commerciales Modérées

Nom de la tâche _____

Entrepreneur _____

Lieu de la tâche _____

Approbation _____

Ingénieur _____

N° de bon de commande de l'entrepreneur _____

Approbation _____

Représentant _____

Modèle PWICE3

Systèmes de Filtration pour Machine à Glace à Usage Commercial Modéré

Débit Maximum : 4 g/m (15 l/m)

Le modèle PWICE3 a été fabriqué pour régler et corriger les nombreux problèmes couramment associés à l'eau de manière efficace et économique, pour des applications commerciales légères avec machines à glace et comptoirs de boisson. L'eau pour thé, café, et boissons gazeuses est filtrée par le filtre triple. Cette eau filtrée alimente alors le filtre à glace en amont pour le traitement dédié de la machine à glace.

Applications

- Machines à glace

Caractéristiques

- Réduit la formation de calcaire dans les machines à glace et les distributeurs de boissons gazeuses
- Réduit l'entretien et les coûts d'entretien
- Améliore le goût de la glace et des boissons
- Facile à installer
- Remplacement de filtre simple
- Les vannes d'entrée / sortie permettent une maintenance facile des filtres
- Jauges et kit de rinçage inclus
- Améliore le goût du café, du thé et des boissons gazeuses

Caractéristiques du Système

Pression maximale : 125 psi/8,6 bar

Température maximale : 100 °F/38 °C

Raccords d'entrée / sortie : ½ po FPT

Débit Maximum : 4 g/m

Durée de vie de Cartouche de filtration

Les cartouches de filtration doivent être changées à 10 000 gallons, une chute de pression de 15 psi de l'ensemble du système à débit normal, ou après 6 mois. Quel que soit celui des trois événements se produisant le premier.

Filtres de rechange

NO. DE MODÈLE	FRÉQUENCE	DESCRIPTION
PWFPKICE3	6 mois	Filtre sédiment 10 po
		Filtre Bloc Charbon 20 po (2 requis)
		Filtre polyphosphate 10 po

Remarque : Un remplacement de cartouche plus fréquent peut être requis en fonction de la qualité de l'eau

Les spécifications des produits Watts en unités impériales et métriques sont approximatives et sont fournies à titre indicatif. Veuillez contacter le service technique de Watts pour des mesures précises. Watts se réserve le droit de changer ou de modifier la conception, la construction, les spécifications ou les matériaux des produits sans préavis ni encourir aucune obligation de procéder à ces changements et modifications sur les produits Watts vendus antérieurement ou ultérieurement.

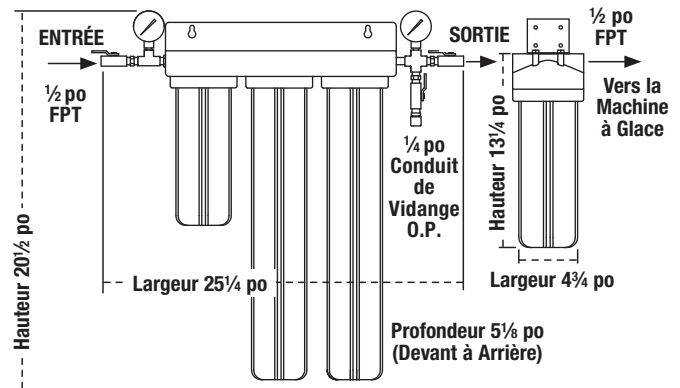


PURE WATER



PWICE3

PWICE3 Débit Max : 4 g/m



Remarque : Laisser 3 po d'espace sous le système pour pouvoir retirer les conteneurs de filtres et changer les cartouches de filtration

Remarque : Les capacités de cartouche sont des estimations et peuvent être inférieures en fonction de la qualité de l'eau d'alimentation. Les cartouches doivent être changées tous les 6 mois au minimum.

Remarque : Ne pas utiliser le système avec de l'eau qui n'est pas sûre sur le plan microbiologique ou dont la qualité est inconnue sans procéder à une désinfection adéquate en amont ou en aval du système.

WATTS®

Une compagnie Watts Water Technologies