

Caractéristiques du produit

Caractéristiques ■

- Température réglable avec écrou de verrouillage pour empêcher toute personne non autorisée à l'utiliser
- Actionneur thermique perfectionné pour améliorer les rendements
- Dispositifs de contrôle de température homologués ASSE 1070, inférieur à 0,5 gpm
- Solid brass construction enhances durability
- Matériau interne anti-corrosion pour une durée de vie prolongée
- Contrôle complet à l'aide des toiles métalliques empêchant le passage des impuretés et de débris
- Réglage d'usine à 105° F (41° C)

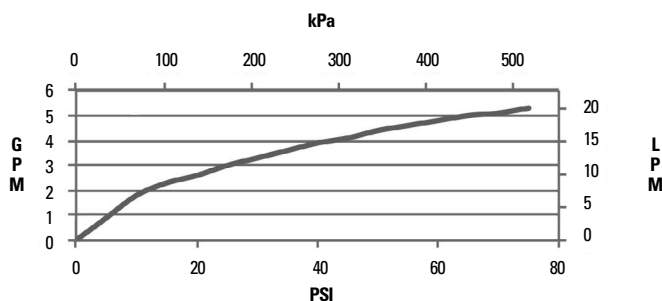


Caractéristiques techniques ■

Raccords	Voir le code de la commande
Pression minimum de fonctionnement	125psi (861 kPa)
Température maximum de l'eau chaude	180°F (82°C)
Température minimum d'alimentation d'eau chaude	5°F (3°C) au dessus du seuil*
Plage de température d'entrée d'eau chaude	120 – 180°F (49 – 82°C)
Plage de température d'entrée d'eau froide	40 – 80°F (4 – 27°C)
Plage de réglage de température	80 – 120°F (27 – 49°C)
Débit minimum	0,5 gpm (1,9 lpm)
Homologation	ASSE 1070
Approbation	Certifié CSA B125.3

* Avec pression identique

Capacité de débit ■



Dimensions ■

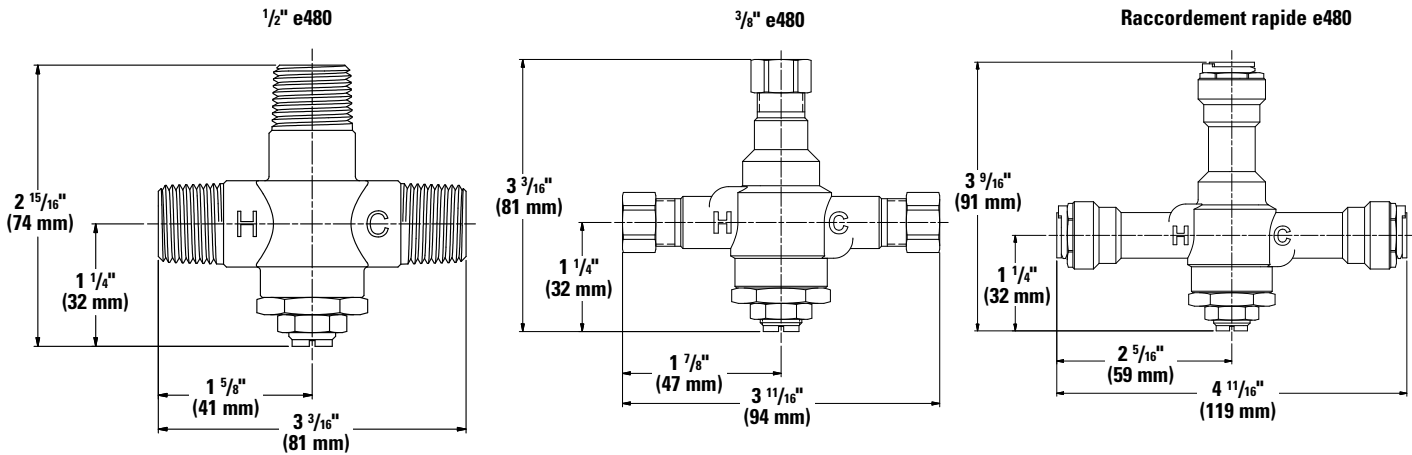
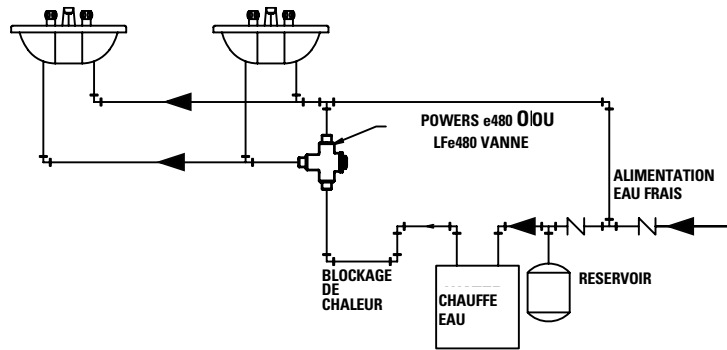
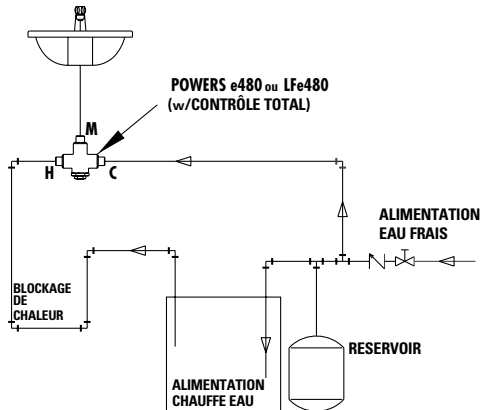


Schéma de tuyauterie ■



Code pour Commandes ■

e480 -

Code commande

1/2" NPT Finition en bronze rugueux	00
1/2" NPT Finition en chrome Plaqué	01
3/8" Finition de réducteurs en bronze rugueux	10
3/8" Finition de réducteurs en chrome Plaqué	11
3/8" Finition raccord rapide en bronze rugueux	50
3/8" Finition raccord rapide en chrome Plaqué	51

Caractéristiques typiques ■

Le robinet régulateur de température pour lavabo est homologué ASSE 1070 et certifié CSA. Tous les matériaux internes sont anti-corrosion. Le robinet contrôle le rendement standard inférieur à 0,5 gpm (1,9 lpm).

La capacité du robinet doit être de 4 gpm (15 lpm) @ 45psi différentielle and doit être fabriqué de laiton dure. La température doit être réglée entre 80 - 120° F (32-43°C) avec un écrou de verrouillage pour empêcher l'accès au personne non-autorisée ou des réglages inappropriés. Le robinet assure un contrôle complet à l'aide des toiles métalliques empêchant le passage des impuretés et débris. Le robinet appartient à la Powers Series e480.

APPROBATION D'INGENIERIE

Projet: _____
 Constructeur: _____
 Architecte/Ingénieur: _____

POWERS™

Une Entreprise de Watts Water Technologies



ISO 9001-2008
 CERTIFIED

USA: Téléphone: (800) 669-5430 • Fax: (847) 229-0526 • www.powerscontrols.com
 Canada: Téléphone: (888) 208-8927 • Fax: (888) 479-2887 • www.powerscontrols.ca